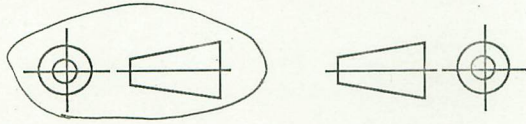


平成 18 年度設計製図基礎筆記試験

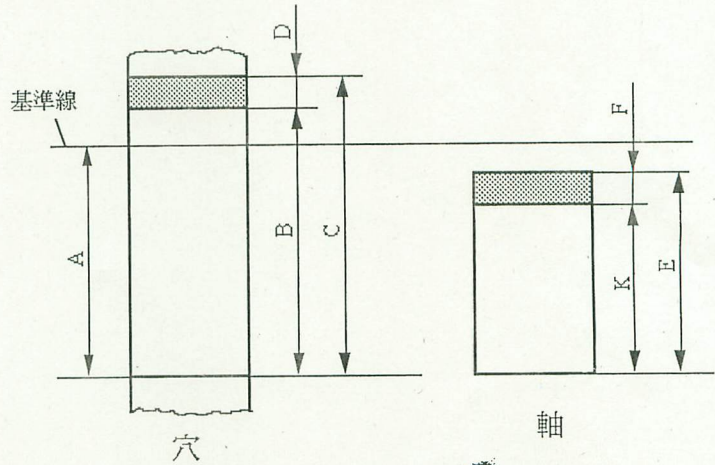
氏名 _____ 学籍番号 _____

10 1. 以下の記号の中から第三角投影法を○で囲みなさい。

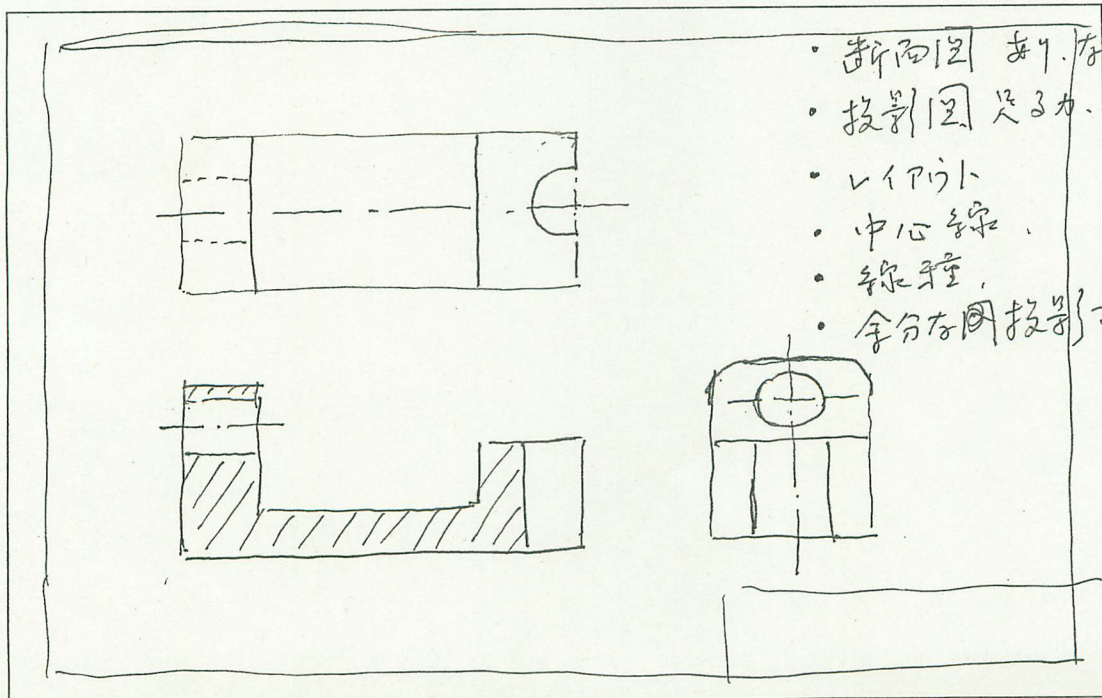
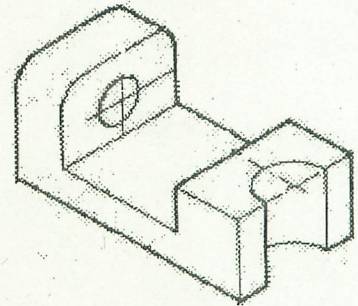


20
22
2. 下図には穴と軸の寸法を記号で表している。以下の用語に対応する記号（計算方法も含む）を枠に記入せよ。

- | | |
|-------------|----------------------------------|
| 1) 基準寸法 | <input type="text" value="A"/> |
| 2) 穴の最小許容寸法 | <input type="text" value="B"/> |
| 穴の最大許容寸法 | <input type="text" value="C"/> |
| 3) 軸の最小許容寸法 | <input type="text" value="K"/> |
| 軸の最大許容寸法 | <input type="text" value="E"/> |
| 4) 穴の寸法公差 | <input type="text" value="D"/> |
| 軸の寸法公差 | <input type="text" value="F"/> |
| 5) 最大すきま | <input type="text" value="C-K"/> |
| 最小すきま | <input type="text" value="B-E"/> |



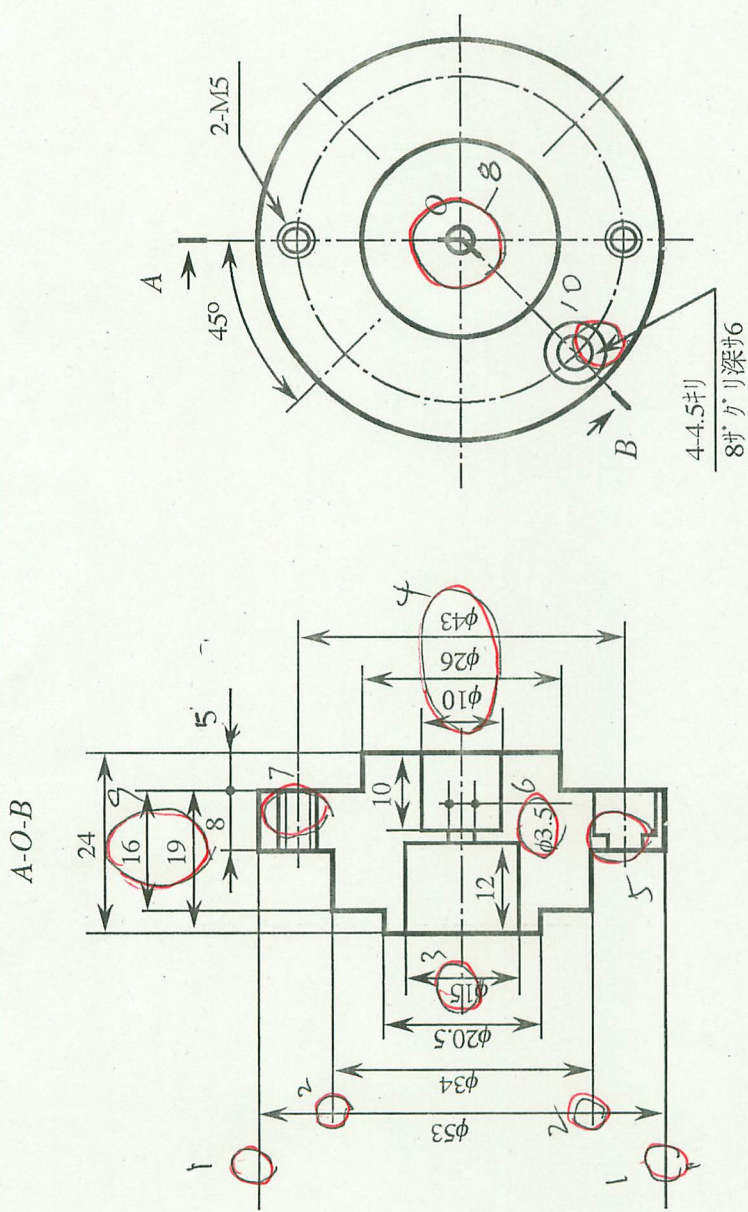
3. 右図に示す部品の部品図をフリーハンドで (30)
下の枠内に描きなさい。(寸法記入は不要)



- ・ 断面図 取り方
- ・ 正角図の取り方
- ・ 投影図 取り方
- ・ レイアウト
- ・ 中心線
- ・ 線種
- ・ 余分な図 投影 取り方

40

6. 本図面の間違っている箇所を○で囲んで、足りない線を入れてください。



製図試験用部品	S45C	1	キ	
名称	材質	個数	工程	備考
Tel:0985-58-7299	投影	図番	⊕	尺度 1:1
平成 14年 7月				担当 Deng

「設計製図基礎」製図試験の

参考図面です。

登

