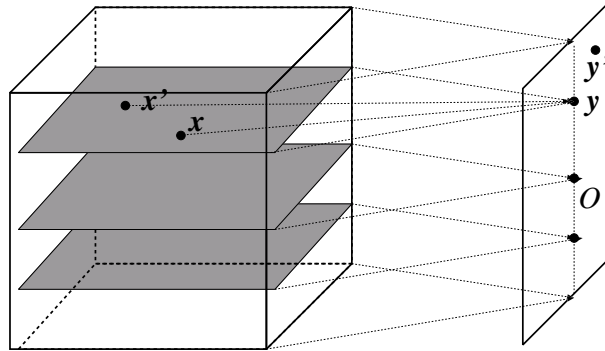


2005年11月28日
線形代数

名前： _____ 得点： _____

小テスト

図に示すような3次元空間から2次元空間への線形写像 $y = Ax$ について、以下の問いに答えよ。



1. 行列 A の例を2つ作り、 $\begin{pmatrix} a \\ b \\ c \end{pmatrix}$ が移る先を、それぞれについて求めよ。

2. $\dim \text{Ker } A =$

3. $\dim \text{Im } A =$

4. $\text{Rank } A =$

5. 以下のうち、正しいものを選び（記号に ）. この写像は
- a , 全射であるが単射ではない
 - b , 全単射である
 - c , 単射であるが全射ではない
 - d , 全射でも単射でもない