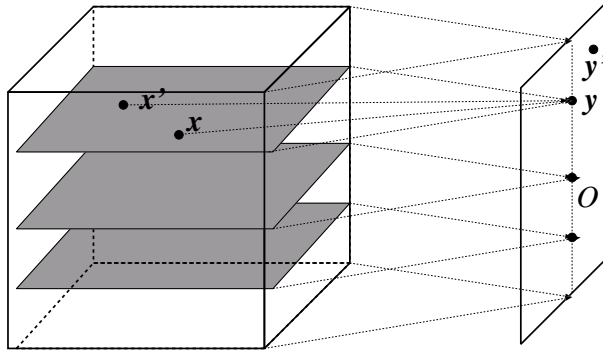


2006年12月18日
線形代数

名前： _____ 得点： _____

小テスト：解答例

図に示すような3次元空間から2次元空間への線形写像 $y = Ax$ について、以下の問いに答えよ。



1. 行列 A の例を2つ作り， $\begin{pmatrix} a \\ b \\ c \end{pmatrix}$ が移る先を，それぞれについて求めよ。

行き先が，平面上のある直線上になっていることに注意すること。

$$\text{例えば } A = \begin{pmatrix} 1 & 0 & 0 \\ 0 & 0 & 0 \end{pmatrix} \Rightarrow \begin{pmatrix} 1 & 0 & 0 \\ 0 & 0 & 0 \end{pmatrix} \begin{pmatrix} a \\ b \\ c \end{pmatrix} = \begin{pmatrix} a \\ 0 \end{pmatrix}$$

$$A = \begin{pmatrix} 1 & 0 & 0 \\ 1 & 0 & 0 \end{pmatrix} \Rightarrow \begin{pmatrix} 1 & 0 & 0 \\ 1 & 0 & 0 \end{pmatrix} \begin{pmatrix} a \\ b \\ c \end{pmatrix} = \begin{pmatrix} a \\ a \end{pmatrix}$$

$$A = \begin{pmatrix} 1 & 1 & 1 \\ 0 & 0 & 0 \end{pmatrix} \Rightarrow \begin{pmatrix} 1 & 1 & 1 \\ 0 & 0 & 0 \end{pmatrix} \begin{pmatrix} a \\ b \\ c \end{pmatrix} = \begin{pmatrix} a + b + c \\ 0 \end{pmatrix}$$

2. $\dim \text{Ker } A = 2$

3. $\dim \text{Im } A = 1$

4. $\text{Rank } A = 1$

5. 以下のうち，正しいものを選び（記号に ）．この写像は
 d , 全射でも単射でもない